

旋转整流管/旋转晶闸管

ROTATION RECTIFIERS / ROTATION THYRISTOR

旋转整流管/旋转晶闸管 Rotation Rectifiers / Rotation Thyristor

特点

- ★ 可在较大离心力作用下工作应用

应用

- ★ 使用于旋转励磁发电机(电动机)

Feature

- ★ It can be worked under greater centrifugal force

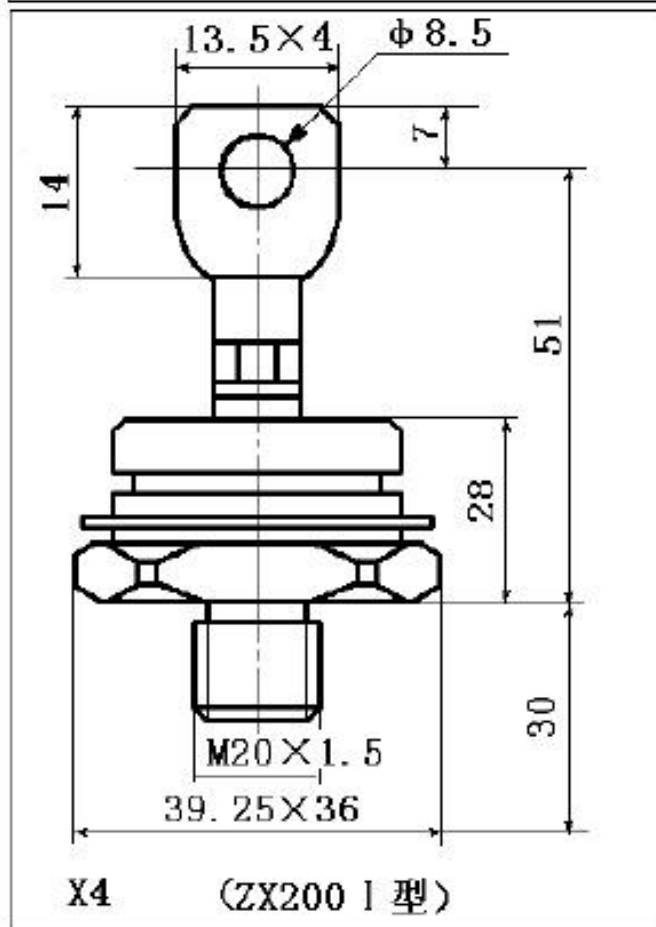
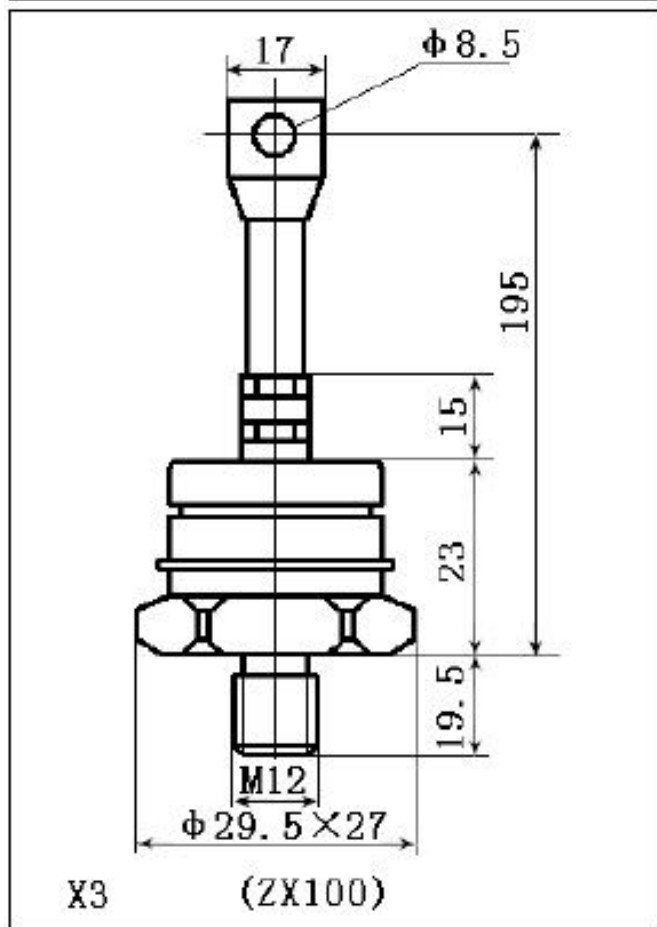
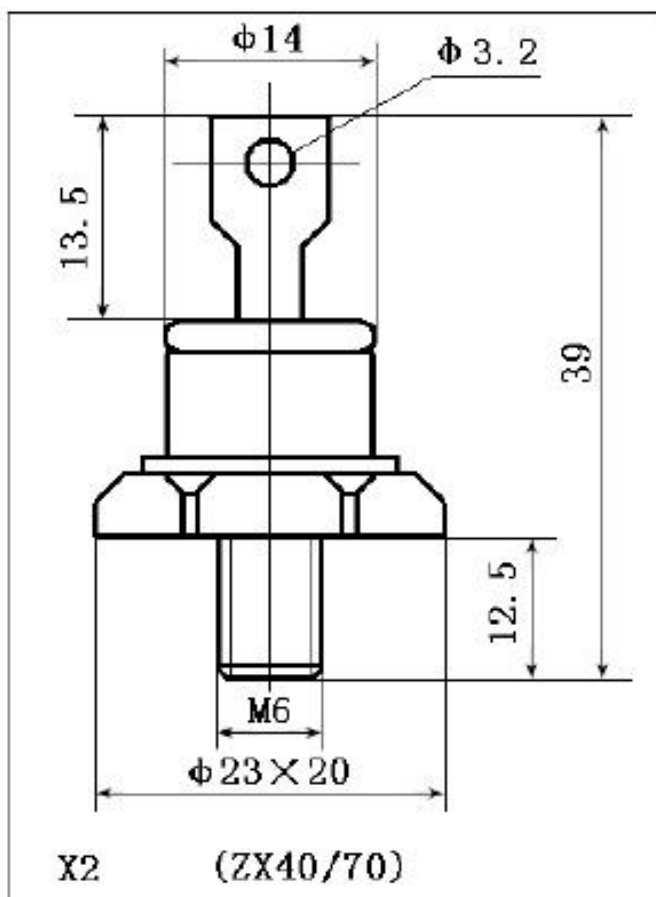
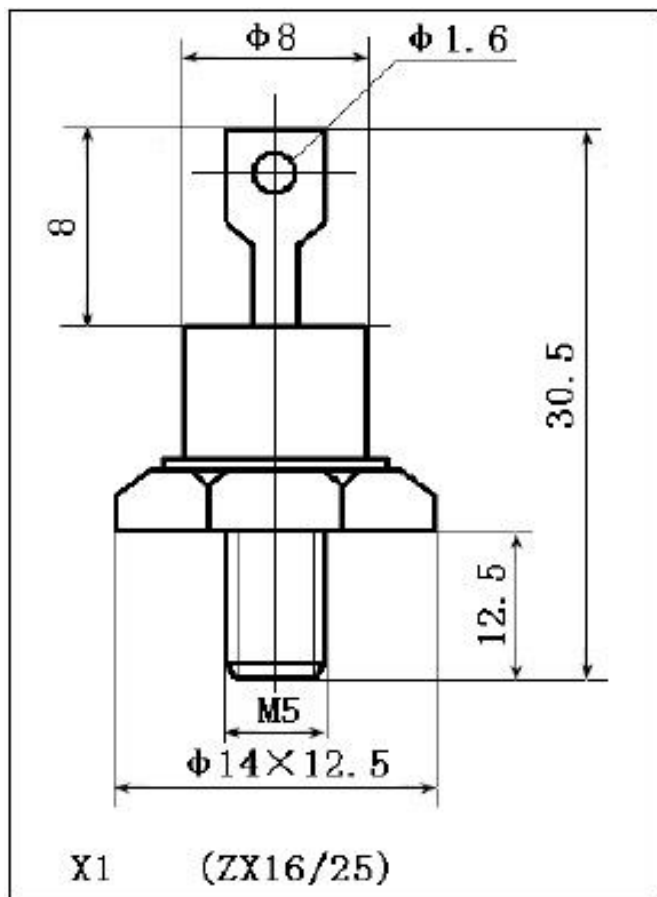
Applications

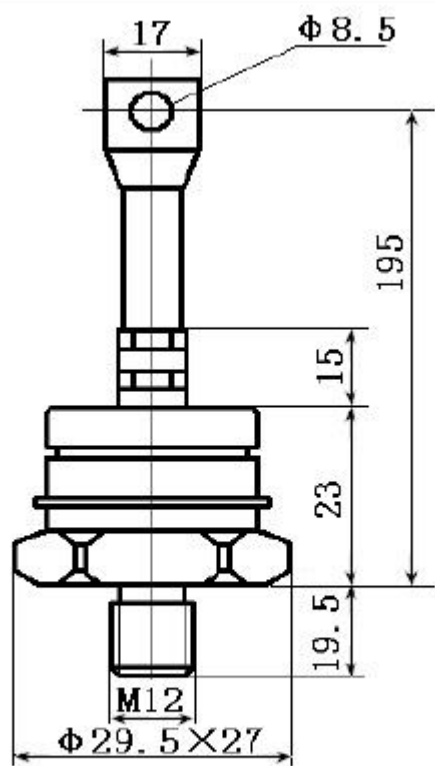
- ★ special used for rotation excitation dynamotor(electromotor)



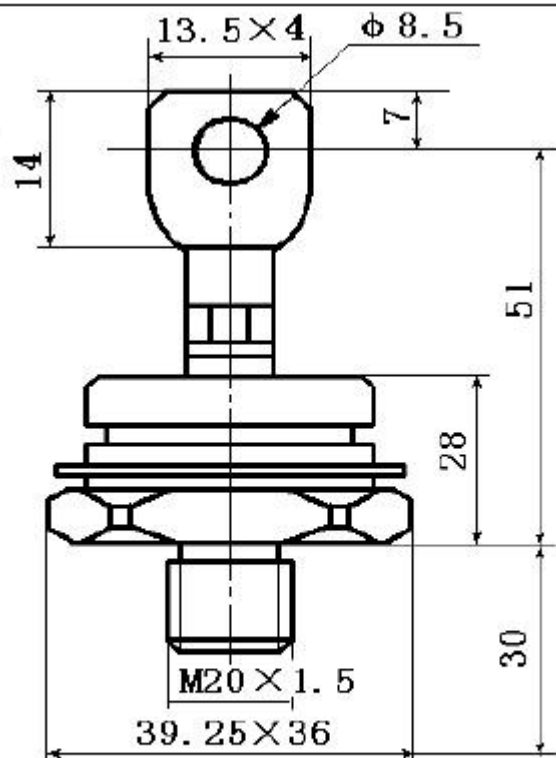
旋转整流管 Rotation Rectifiers

型号 Type	IF(AV)	VFM	VRRM	IRRM	IFSM	Tjm	Rjc	承受离心加速度 Endured centrifugal accerleration	
								正常长期工作 Normal long-term work	超速 Over-speed
	(A)	(V)	(V)	(mA)	(kA)	(°C)	(°C/W)	(g)	(g)
ZX25	25	≤1.35	100-1600	≤3	≤0.4	150	0.80	1250	2500
ZX40	40	≤1.35	100-1600	≤3	≤0.4	150	0.80	1250	2500
ZX85	85	≤1.35	100-1600	≤5	≤0.7	150	0.80	1250	2500
ZX100	100	≤1.6	100-2800	≤7	≤1.5	150	0.80	1250	2500
ZX200	200	≤1.6	100-2800	≤14	≤3.0	150	0.80	1250	2500
ZX300	300	≤1.6	100-2800	≤21	≤4.5	150	0.80	1250	2500
ZX400	400	≤1.6	100-2800	≤26	≤4.5	150	0.80	1250	2500
ZX500	500	≤1.6	100-2800	≤35	≤7.5	150	0.80	5000	5500

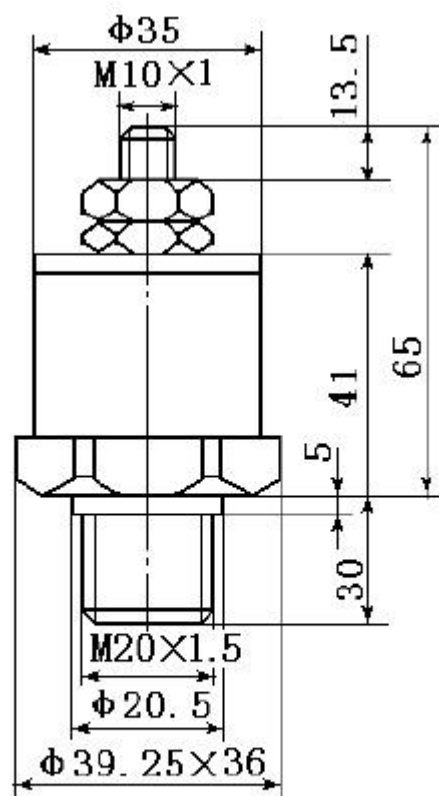




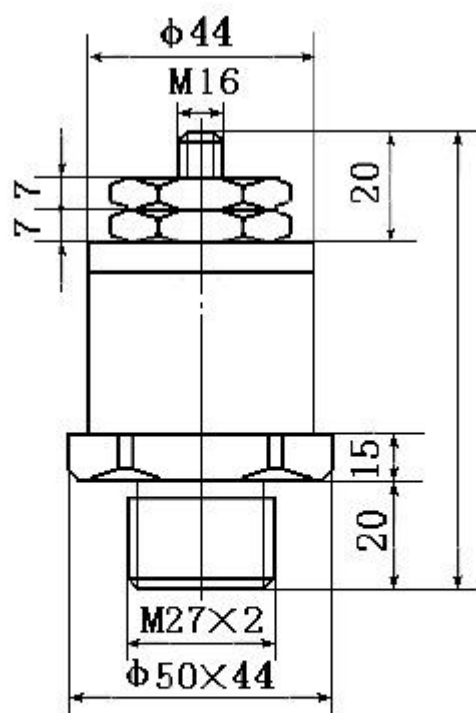
X3 (ZX100)



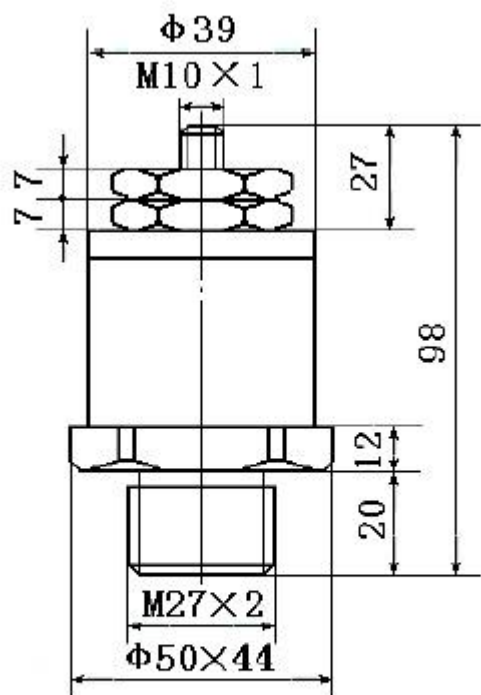
X4 (ZX200 I型)



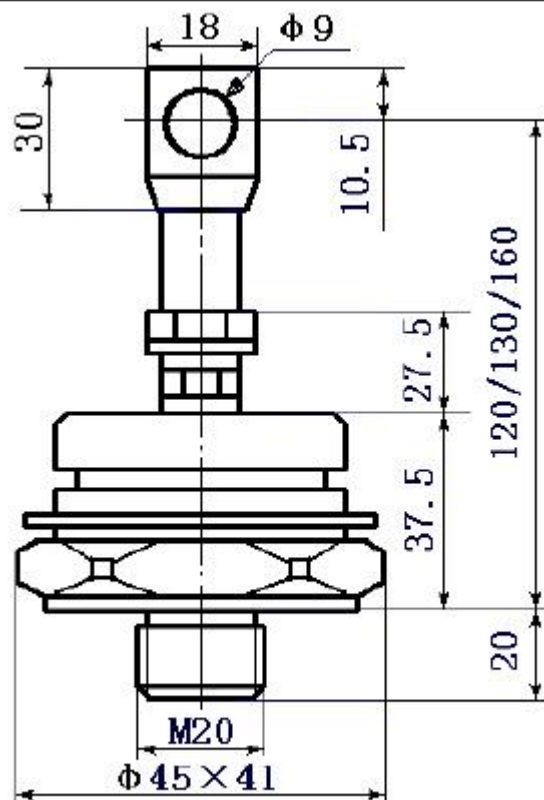
X5 (ZX200 II型)



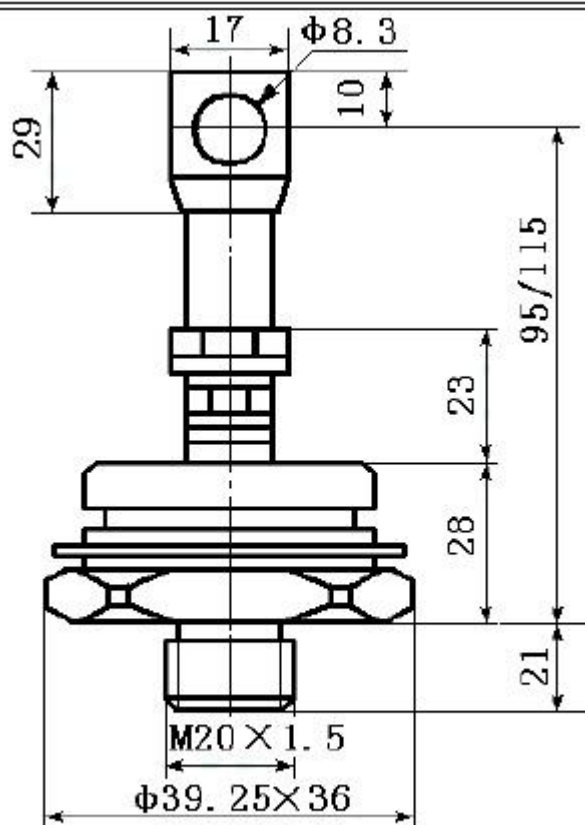
X6 (ZX300 I型)



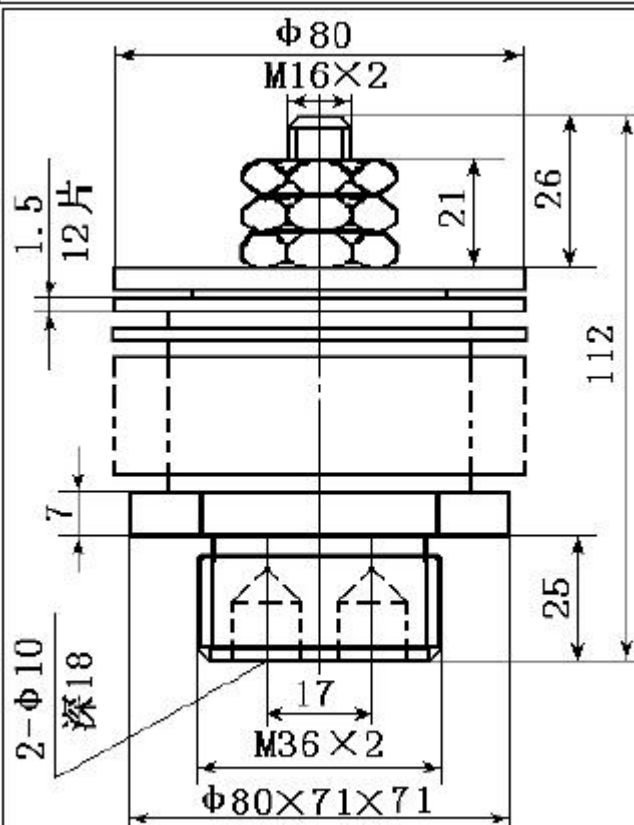
X7 (ZX300 II型)



X8 (ZX300 III型)



X9 (ZX300 IV型)



X10 (ZX400 I型/ZX500 I型)

