

Rectifier Diode

普通整流管

Feather

Optimized for line frequency rectifiers

Low VF and narrow VF for parallel

Reverse voltage up to 8000V

Match Qrr available for series

适合于工频应用

通态压降低 VF分散性小 适合并联使用

电压达到8000V 配合Qrr 适合串联使用



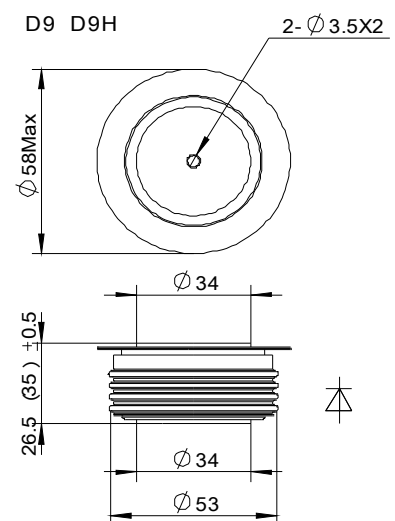
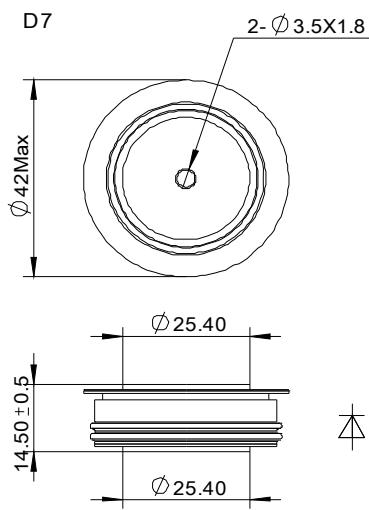
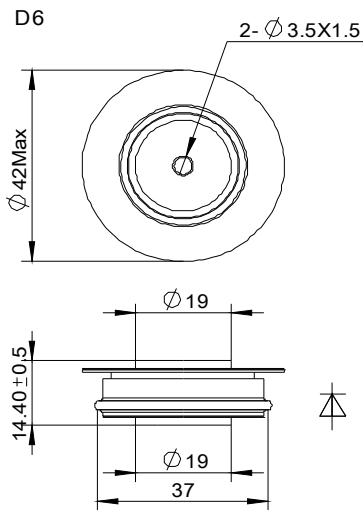
Capsule

Part No.	$I_{F(AV)}$	V_{RRM}	I_{FSM}	$I^2 t$	V_{FO}	r_F	T_{VJM}	R_{thJC}	R_{thCH}	F	Outline
	$T_{c=100^\circ C}$		50Hz	50Hz	T_{VJM}	T_{VJM}					
	A		A	$A^2 S \cdot 10^3$	V	mΩ					
Up to 1400											
ZP500/01-14	500	100-1400	6900	238	0.85	0.680	175	0.090	0.010	5	D6
ZP1000/01-14	1000	100-1400	16000	1280	0.85	0.350	190	0.055	0.010	9	D7
ZP1500/01-14	1500	100-1400	21000	2205	0.90	0.200	190	0.035	0.008	15	D9
ZP2500/01-14	2500	100-1400	34000	5780	0.91	0.050	160	0.020	0.005	25	D11
ZP4500/06-14	4500	600-1400	54000	14580	0.82	0.055	190	0.013	0.004	45	D13
ZP6000/06-14	6000	600-1400	74000	27380	0.80	0.040	190	0.010	0.003	56	D15
Up to 2200											
ZP300/16-22	300	1600-2200	5200	135	0.85	1.100	150	0.090	0.010	5	D6
ZP700/16-22	700	1600-2200	9800	480	0.82	0.310	150	0.055	0.010	9	D7
ZP1000/16-22	1000	1600-2200	17000	1445	0.83	0.320	160	0.035	0.008	15	D9
ZP2000/16-22	2000	1600-2200	27000	3645	0.82	0.156	160	0.020	0.005	25	D11
ZP3200/16-22	3200	1600-2200	42000	8820	0.80	0.090	160	0.013	0.004	45	D13
ZP4500/16-22	4500	1600-2200	58000	16820	0.88	0.060	170	0.010	0.003	56	D15
ZP6000/16-22	6000	1600-2200	71000	25205	0.82	0.046	160	0.007	0.002	70	D16
ZP7000/16-22	7000	1600-2200	82000	33620	0.80	0.036	160	0.006	0.002	90	D17
Up to 3500											
ZP600/25-35	600	2500-3500	9200	423	0.87	0.610	160	0.055	0.010	9	D7
ZP900/25-35	900	2500-3500	13500	911	0.88	0.450	160	0.035	0.008	15	D9
ZP1800/25-35	1800	2500-3500	23000	2645	0.88	0.200	160	0.020	0.005	25	D11
ZP3000/25-35	3000	2500-3500	35000	6125	0.84	0.120	170	0.013	0.004	45	D13
ZP4000/25-35	4000	2500-3500	47000	11045	0.85	0.085	170	0.010	0.030	56	D15
ZP5000/25-35	5000	2500-3500	53000	14045	0.83	0.080	160	0.007	0.002	70	D16
ZP6500/25-35	6500	2500-3500	75000	28125	0.80	0.055	170	0.006	0.002	90	D17
Up to 4500											
-----	---	-----	-----	---	---	-----	---	-----	-----	---	---

Rectifier Diode

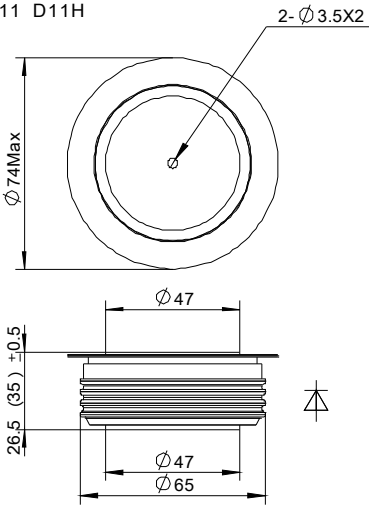
Part No.	$I_{F(AV)}$	V_{RRM}	I_{FSM}	$I^2 t$	V_{FO}	r_F	T_{VJM}	R_{thJC}	R_{thCH}	F	Outline
	$T_{c=100^\circ C}$		50Hz	50Hz	T_{VJM}	T_{VJM}					
	A		A	$A^2 S \cdot 10^3$	V	m Ω					
ZP1200/35-45	1200	3500-4500	19000	1805	0.95	0.300	150	0.020	0.005	25	D11
ZP2000/35-45	2000	3500-4500	30000	4500	0.96	0.165	150	0.013	0.004	45	D13
ZP3000/35-45	3000	3500-4500	48000	11520	0.88	0.085	150	0.010	0.003	56	D15
ZP3500/35-45	3500	3500-4500	52000	13520	1.00	0.090	150	0.007	0.002	70	D16
ZP4500/35-45	4500	3500-4500	62000	19220	0.85	0.085	150	0.006	0.002	90	D17
Up to 5200											
ZP700/45-52	700	4500-5200	10000	500	0.90	0.500	150	0.035	0.008	15	D9
ZP1200/45-52	1200	4500-5200	17000	1445	0.93	0.300	150	0.020	0.005	25	D11
ZP1800/45-52	1800	4500-5200	27000	3645	0.99	0.230	150	0.013	0.004	45	D13
ZP2000/45-52	2000	4500-5200	30000	4500	1.00	0.200	150	0.010	0.003	56	D14
ZP2500/45-52	2500	4500-5200	40000	8000	0.95	0.150	150	0.010	0.003	56	D15
ZP3000/45-52	3000	4500-5200	44000	9680	1.00	0.150	150	0.007	0.002	70	D16
ZP4000/45-52	4000	4500-5200	55000	15125	0.85	0.110	150	0.006	0.002	90	D17
Up to 6500											
ZP500/55-65	500	5500-6500	8000	320	0.95	0.950	150	0.035	0.008	15	D9
ZP1000/55-65	1000	5500-6500	15000	1125	1.09	0.500	150	0.020	0.005	25	D11
ZP1500/55-65	1500	5500-6500	23000	2645	1.00	0.300	150	0.013	0.004	45	D13
ZP2000/55-65	2000	5500-6500	28000	3920	1.00	0.200	150	0.010	0.003	56	D15
ZP2800/55-65	2800	5500-6500	40000	8000	1.10	0.150	150	0.007	0.002	70	D16
ZP3500/55-65	3500	5500-6500	46000	10580	1.00	0.120	150	0.006	0.002	90	D17
Up to 8000											
ZP2500/65-80	2500	6500-8000	45000	10125	0.90	0.200	150	0.007	0.002	70	D16
ZP3000/65-80	3000	6500-8000	52000	13520	0.95	0.250	150	0.006	0.002	90	D17

If need 35mm please note outline H code H : 35mm

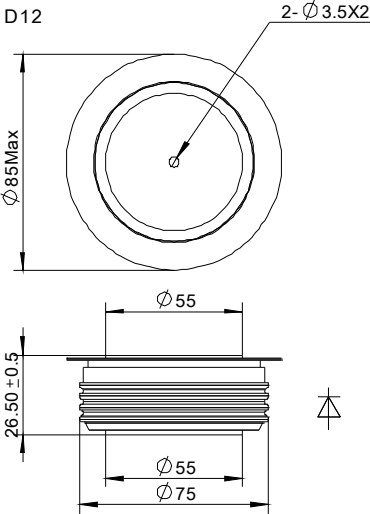


Rectifier Diode

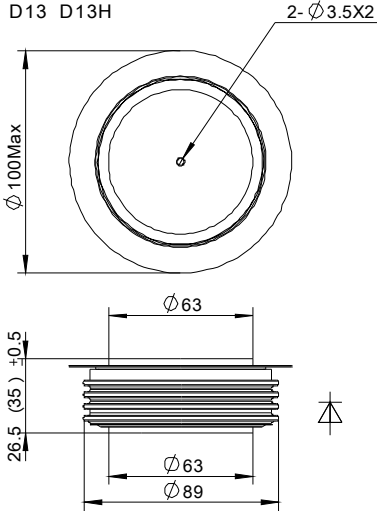
D11 D11H



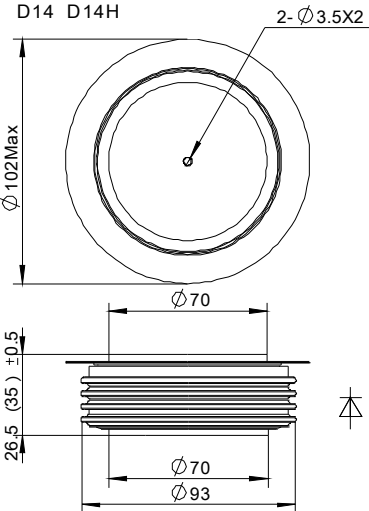
D12



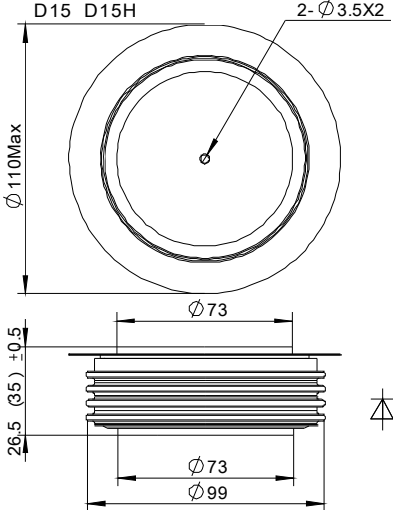
D13 D13H



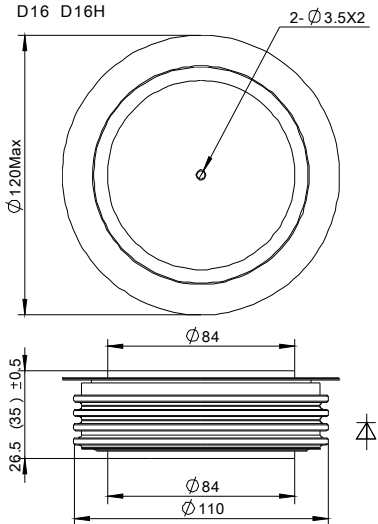
D14 D14H



D15 D15H



D16 D16H



D17 D17H

